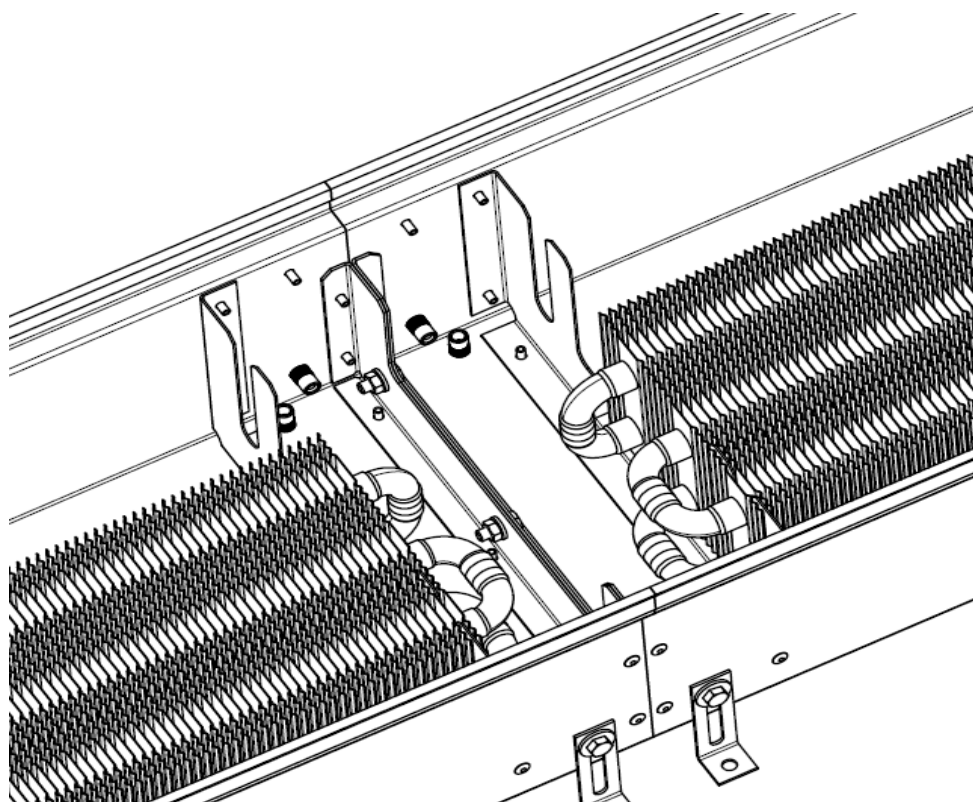
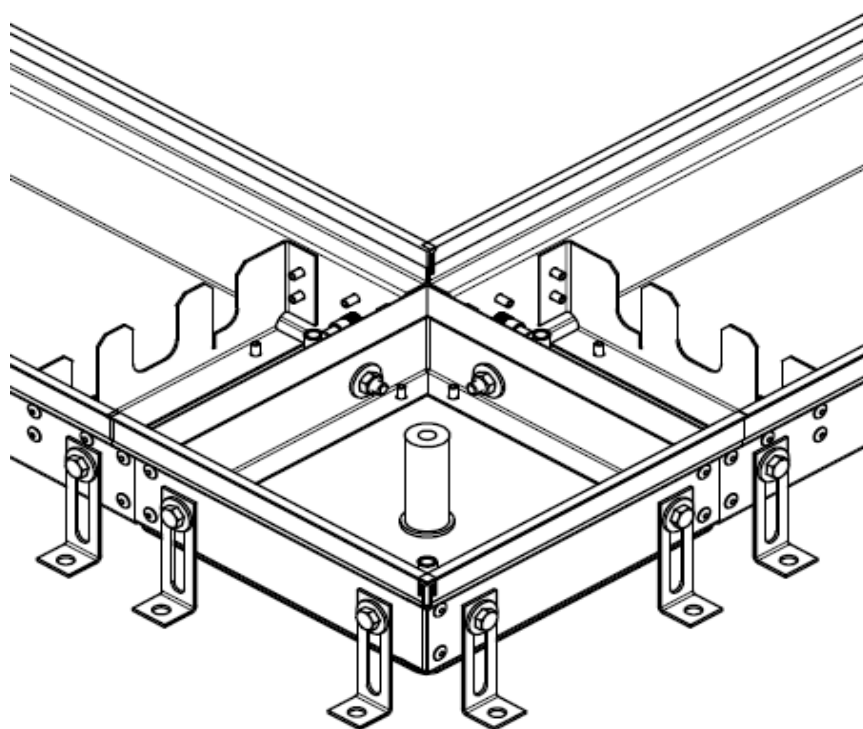


Руководство по торцевому соединению конвекторов между собой и с угловым элементом.

1. Распакуйте конвекторы или угловой элемент. Разместите в месте монтажа согласно проекту на подготовленную выравненную поверхность.
2. Разверните теплообменник у одного из стыковых конвекторов, чтобы он располагался ближе к остеклению. Оба теплообменника должны находиться ближе к остеклению (кроме конвектора шириной 400мм).
3. Соедините конвекторы между собой или с угловым элементом с помощью болтов, закрутите их через шайбы в предусмотренные отверстия. Не затягивайте до упора.



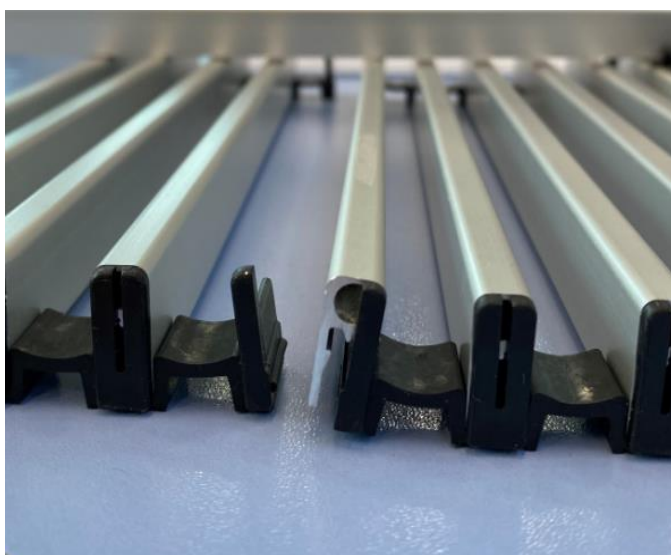
4. Используйте уровень для установки конвекторов. Торцы рамки должны примыкать друг к другу без зазоров. Используйте для устранения напильник, если они имеются.
5. Затяните болты.
6. Следуйте указанием инструкции по монтажу в документе «Паспорт. Руководство по монтажу и эксплуатации» во время установки.

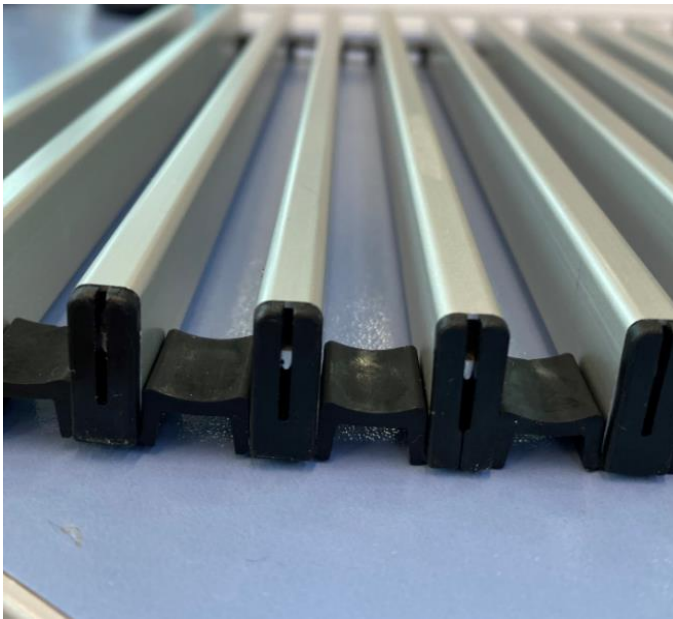


7. Соединение решетки: Решетка вкладывается в каждую часть конвектора. В одну часть - с одной лишней ламелью в пазу соединения решетки, в другую часть – с открытым соединителем. По месту ламель вставляется в открытый соединитель другой части.

Соединение решетки:

Ламель вставить в открытый паз соединителя





Соединение корпусов, вид в разрезе.

Вид в разрезе

